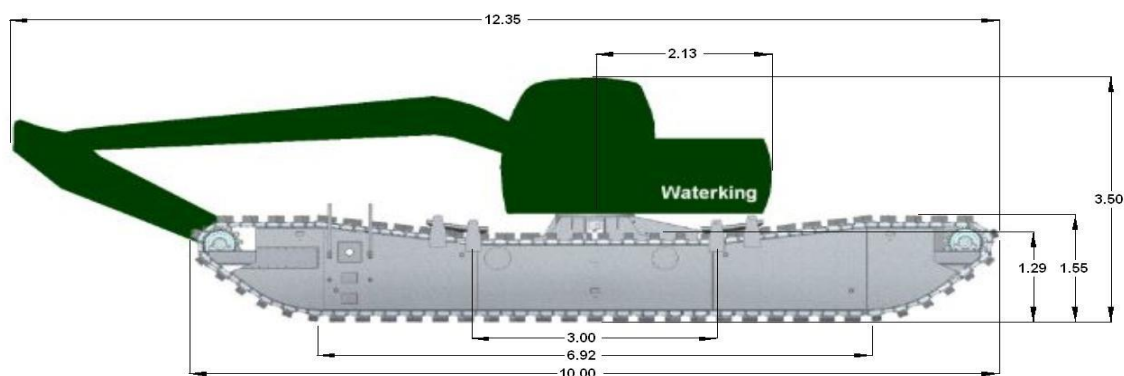
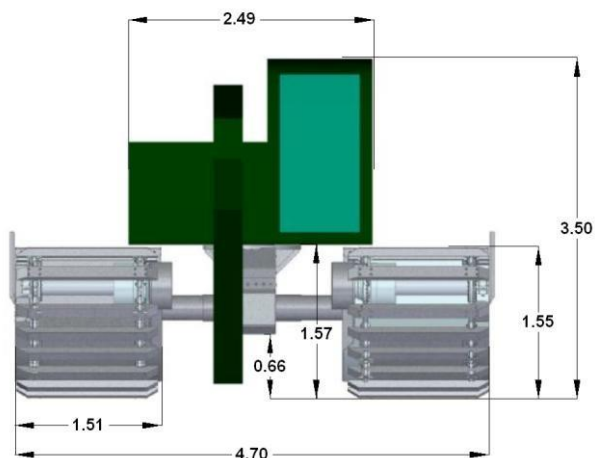


## Устройство экскаватора-амфибии



Спецификация экскаватора-амфибии WK 150 NG – на базе экскаватора Hitachi Zaxis ZX 130-5		m
A	Общая длина	12,35 m
B	Длина понтона	10,00 m
C	Ширина понтона	1,51 m
D	Ширина заднего свеса от оси вращения	2,13 m
E	Высота понтона	1,55 m
F	Высота экскаватора	3,50 m
G	Минимальный дорожный просвет	0,66 m
H	Высота до противовеса	1,57 m
I	Ширина башни экскаватора	2,49 m
J	Ширина ходовой части (рабочая)	4,70 m
K	Ширина ходовой части (мин. ширина)	3,50 m
L	Ширина трака	1,45 m

*Machine design and specification are subject to change without any notice*